

ОКП 363190



Установка одноступенчатого  
центробежного  
насоса

**УЦН 250 -125-100-110-Т-К**

Паспорт

УЦН250-125-100.00.000 ПС

Номер: \_\_\_\_\_

Дата выпуска: \_\_\_\_\_

**Акционерное общество "Корвет"**

456510, Челябинская обл., Сосновский район, д. Казанцево, ул. Производственная, д. 9, оф 3.





1.4 Насосы центробежные предназначены для перекачки различных жидкостей (воды, нефтепродуктов, химических веществ и т.д.) температурой от -20°C до +110°C, с содержанием твердых взвешенных частиц в количестве не более 0,2% и размером не более 0,02 мм.

1.5 Конструкция насоса позволяет осуществлять перекачку среды с переменной величиной вязкости от 1 до 30 сСт при практически неизменном режиме.

1.6 Климатическое исполнение и категория размещения УХЛ4 по ГОСТ15150.

1.7 Установка одноступенчатого центробежного насоса УЦН 250-125- 100-110-Т-К выполнена по индивидуальному заказу в соответствии с требованиями Заказчика и должна быть использована в условиях, оговоренных при заказе оборудования.

Инв. № подл.	Подп. и дата	Взам. инв. №	Инв. № дубл.	Подп. и дата
Изм.	Лист	№ докум.	Подп.	Дата
УЦН250-125-100.00.000 ПС				Лист
				4
Копировал			Формат А4	

## 2. Основные технические характеристики

### 2.1 Основные технические характеристики установки

УЦН 250-125-100-110-Т-К указаны в таблице 1.

Таблица 1

Наименование основных параметров, единица измерения	Значение
1	2
1 Подача номинальная , м <sup>3</sup> /час	300
2 Напор максимальный, м	94
3 Тип перекачиваемой жидкости	ПДВ*
4 Температура перекачиваемой жидкости, °С	60...90
5 Кинематическая вязкость перекачиваемой жидкости, сСт	0,364
6 Плотность перекачиваемой жидкости, кг/м <sup>3</sup> , не более	976
7 КПД в номинальном режиме, %	72
8 Объемная концентрация твердых частиц в жидкости, %, не более	0,2
9 Максимальный размер твердых частиц в жидкости, мм	0,2
10 Частота вращения вала насоса, об/мин	3000
11 Мощность привода, кВт	110
12 Габаритные размеры, мм, не более	2070x810x894
13 Масса, кг, не более	1050

\*ПДВ-попутно добываемая вода (массовая доля воды 99,99%)

### 2.2 Конструктивные решения:

-корпус насоса - сталь коррозионо-стойкая жаростойкая и жаропрочная 03X17H14M3 ГОСТ 5949-75;

Инд. № подл.	Подп. и дата
Взам. инв. №	Инд. № докл.
Изм. Лист	№ докум.
Подп.	Дата

УЦН250-125-100.00.000 ПС

Лист  
5

Копировал

Формат А4

-проточная часть насоса - сталь коррозионо-стойкая жаростойкая и жаропрочная 03X17H14M3 ГОСТ 5949-75;

-вал насоса - сталь коррозионно-стойкая жаростойкая и жаропрочная 20X13 ГОСТ 5949-75.

-подсоединение патрубков насоса - фланцевое:

- приемный патрубок - фланец Ду 125; Ру1,6МПа, ГОСТ33259-2015, исп.В;

- напорный патрубок - фланец Ду 100; Ру 1,6МПа, ГОСТ33259-2015, исп.В;

-уплотнение вала - одинарное торцовое.

Двигатель насосной установки серии 2АИМУРЧР280S2, во взрывозащищенном исполнении с маркировкой взрывозащиты 1Exd IIА-Т3, датчики температуры (2шт.) входят в комплект поставки электродвигателя. Электродвигатель предназначен для работы в составе частотно-регулируемого привода.

Муфта компенсационная закрыта защитным кожухом.

### 3 Комплектность

Комплект заводской поставки насосной установки должен соответствовать таблице2.

Инв. № подл.	Подп. и дата
Взам. инв. №	Инв. № докл.
Подп. и дата	

Изм.	Лист	№ докум.	Подп.	Дата
------	------	----------	-------	------

УЦН250-125-100.00.000 ПС

Лист  
6

Таблица 2

Обозначение изделия	Наименование изделия	Кол.	Примечание
<u>Составные части изделия</u>			
<b><u>УЦН 250-125- 100-110-Т-К</u></b>			
	Установка одноступенчатого центробежного насоса в сборе с рамой, электродвигателем, компенсационной муфтой и защитным кожухом	1 шт.	
<u>Комплект монтажных частей</u>			
	Болт М16-6gx75.58.016 ГОСТ 7798-70	8шт.	
	Болт М16-6gx80.58.016 ГОСТ 7798-70	8шт.	
	Гайка М16-6Н.6.016 ГОСТ 5927-70	16 шт.	
	Шайба 16.65Г.016 ГОСТ 6402-70	16шт.	
	Фланец 125 -16-11-1-В ст20 ГОСТ 33259-2015	1 шт.	
	Фланец 100 -16-11-1-В ст 20 ГОСТ 33259-2015	1 шт.	
	Прокладка А-125-16-ПМБ ГОСТ 15180-86	1 шт.	
	Прокладка А-100-16-ПМБ ГОСТ 15180-86	1 шт.	

Инд. № подл.	Подп. и дата
Взам. инв. №	Инд. № докл.
Подп. и дата	Подп. и дата

Изм.	Лист	№ докум.	Подп.	Дата
------	------	----------	-------	------

**УЦН250-125-100.00.000 ПС**

Лист  
7

Продолжение таблицы 2

Обозначение изделия	Наименование изделия	Кол.	Примечание
<u>Эксплуатационная документация</u>			
УЦН 250-125-100.00.000 ПС	Установка одноступенчатого центробежного насоса УЦН 250-125-100-110-Т-К Паспорт	1 шт.	
УЦН 000-000-000.00.000 РЭ	Установка одноступенчатого центробежного насоса УЦН 000-000-000.00.000 Руководство по эксплуатации	1 шт.	
Электродвигатель	Паспорт	1 шт.	
_____	Руководство по эксплуатации	1 шт.	
_____	Муфта компенсационная Паспорт	1 шт.	

Инв. № подл.	Подп. и дата
Взам. инв. №	Инв. № дудл.
Подп. и дата	Подп. и дата

Изм.	Лист	№ докум.	Подп.	Дата

*УЦН250-125-100.00.000 ПС*



#### 4. Ресурсы и сроки службы

##### 4.1 Полный средний ресурс, ч не менее

- на чистой жидкости ..... 50000;

- на загрязненной среде ..... 5000.

4.2 Межремонтный ресурс на чистой жидкости 2500 часов, при одном ремонте по техническому состоянию в течение срока службы - один год.

##### 4.3 Полный средний срок службы, лет, не менее:

- на чистой жидкости ..... 20.

4.4 Указанные ресурсы и сроки службы действительны при соблюдении потребителем требований действующей эксплуатационной документации.

#### 5 Транспортирование и хранение

5.1 Транспортирование насосных установок в упакованном виде должно осуществляться по группе хранения 4 ГОСТ 15150 любым видом транспорта.

5.2 Хранение насосов и насосных установок должно осуществляться в упаковке, в закрытых помещениях. Группа условий хранения 4 ГОСТ 15150 (навесы или помещения, где колебания температуры и влажности воздуха несущественно отличаются от колебаний на открытом воздухе).

5.3 Ящики с насосными установками не допускается устанавливать штабелями .

5.4 Общий срок хранения насосных установок не более одного года.

Инв. № подл.	Подп. и дата
Взам. инв. №	Инв. № дубл.
Подп. и дата	Подп. и дата

Изм.	Лист	№ докум.	Подп.	Дата
------	------	----------	-------	------

УЦН250-125-100.00.000 ПС

6. Гарантии изготовителя и сертификация оборудования

6.1 Изготовитель гарантирует, что изделие

**"Установка одноступенчатого центробежного насоса**

**УЦН 250-125-100-110-Т-К" зав. номер №\_\_\_\_\_**

соответствует требованиям технических условий

ТУ3631-003-21614723-2015 при соблюдении потребителем условий

хранения, транспортирования и эксплуатации, установленных в

настоящем паспорте и руководстве по эксплуатации.

6.2 Гарантийный срок эксплуатации на основное оборудование составляет 12 месяцев со дня ввода в эксплуатацию, но не более 18 месяцев с даты отгрузки.

6.3 На все составные части изделия распространяется стандартная гарантия завода-изготовителя. Гарантия не распространяется на быстроизнашивающиеся детали, за исключением случаев обнаружения заводского брака.

6.4 В случае внесения в гарантийный период конструктивных изменений, либо проведения ремонта без согласия с Поставщиком, гарантия теряет силу.

6.5 Гарантия не распространяется на неисправности, вызванные небрежным или ненадлежащим обращением с оборудованием.

6.6 Эрозионный износ деталей, разрушение отдельных деталей при заклинивании, возникающие во время перекачивания жидкостей, не соответствующих требованиям, указанным в п.2.1, не относится к гарантийным обязательствам изготовителя.

Инд. № подл.	Подп. и дата	Инд. № докл.	Подп. и дата	Взам. инв. №	Инд. № инв.	Изм.	Лист	№ докум.	Подп.	Дата	<b>УЦН250-125-100.00.000 ПС</b>	Лист
												10
											Копировал	Формат А4

7 Свидетельство о приемке

Установка одноступенчатого центробежного насоса  
**УЦН 250-125-100-110-Т-К** зав. № \_\_\_\_\_ изготовлена и принята в соответствии с требованиями ТУ3631-003-21614723-2015, действующей технической документации и признана годной к эксплуатации.

Начальник ОТК

М.П.

\_\_\_\_\_

личная подпись

\_\_\_\_\_

число, месяц, год

\_\_\_\_\_

расшифровка подписи

Инв. № подл.	Подп. и дата	Взам. инв. №	Инв. № дудл.	Подп. и дата

Изм.	Лист	№ докум.	Подп.	Дата

**УЦН250-125-100.00.000 ПС**

Лист  
11

## 8 Консервация

Произведена консервация насосной установки в соответствии с таблицей 3.

Таблица 3

Дата	Наименование работ	Срок действия, годы	Должность, фамилия, подпись
	Консервация по варианту защиты ВЗ-1, вариант упаковки ВУ-1 по ГОСТ 9.014		

## 9 Свидетельства об упаковывании

Установка одноступенчатого центробежного консольного насоса **УЦН 250-125-100-110-Т-К** зав. № \_\_\_\_\_

упакована предприятием АО "Корвет" согласно требованиям, предусмотренным в действующей технической документации.

\_\_\_\_\_

должность

\_\_\_\_\_

личная подпись

\_\_\_\_\_

расшифровка  
подписи

\_\_\_\_\_

число, месяц, год

Инв. № подл.	Подп. и дата
Взам. инв. №	Инв. № дудл.
Подп. и дата	Подп. и дата

Изм.	Лист	№ докум.	Подп.	Дата
------	------	----------	-------	------

**УЦН250-125-100.00.000 ПС**

Лист  
12





Приложение А

(обязательное)

Регистрация работ по техническому  
обслуживанию и ремонту

Дата проведения	Наработка с начала эксплуатации, час	Выполненные работы (ремонт)	Подпись

Инв. № подл.	Подп. и дата	Взам. инв. №	Инв. № дудл.	Подп. и дата
--------------	--------------	--------------	--------------	--------------

Изм.	Лист	№ докум.	Подп.	Дата
------	------	----------	-------	------

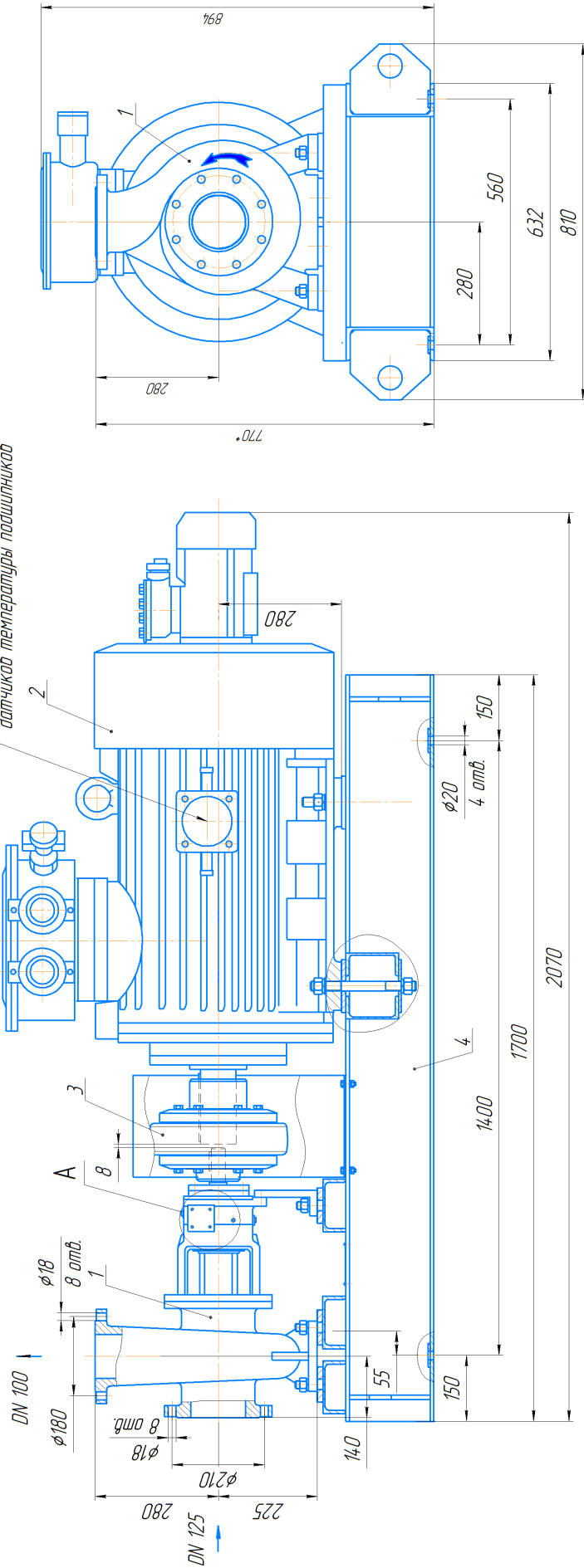
УЦН250-125-100.00.000 ПС

Лист  
15

Инв. № подл.	Подп. и дата	Взам. инв. №	Инв. № дудл.	Подп. и дата

Приложение Б  
(обязательное)

Выходное устройство для подключения датчиков температуры подшипников



A(15)

Место установки датчика вибрации

M5x0,8

4 отв.

M8x1

Под датчик температуры подшипников

1-насос ЦН 250-125-100.01.000 ; 2-электродвигатель 2 АМУРЧР280 S2; N = 110 кВт; n = 3000об/мин;  
3-муфта уругая МК-860-1-70-2-32-8 У2;  
4-рама УЦН 250-125-100.02.000.

УЦН250-125-100.00.000 ПС

Изм. Лист № докум. Подп. Дата

Лист 16

Копировал

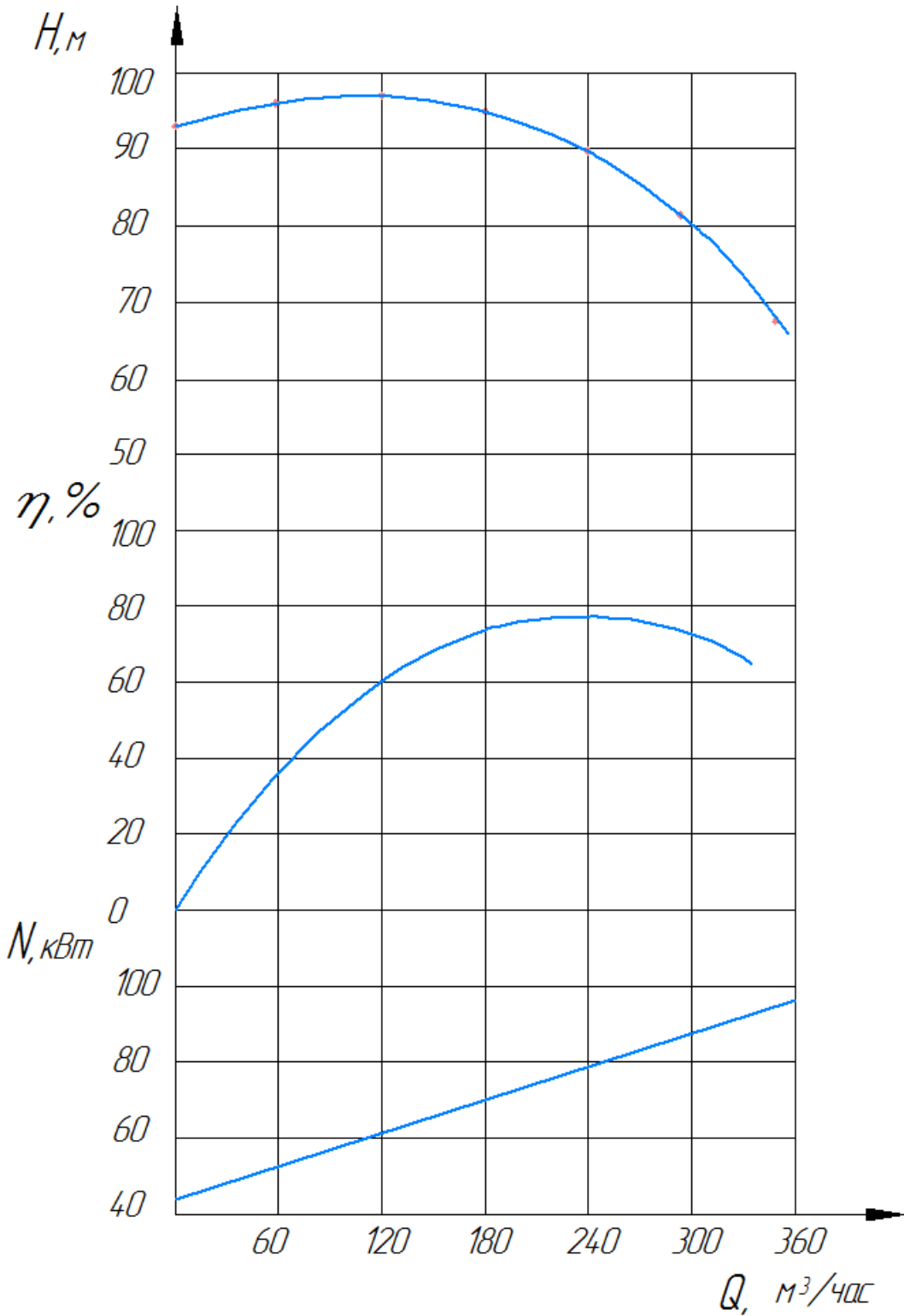
Формат А4



# Приложение В

(обязательное)

Расчетная рабочая характеристика  
УЦН 250-125-100-110-Т-К



Инд. № подл.	Подп. и дата	Взам. инв. №	Инд. № докл.	Подп. и дата
Изм.	Лист	№ докум.	Подп.	Дата

УЦН250-125-100.00.000 ПС

Лист  
17

Копировал

Формат А4

# Приложение Г (обязательное)



## ТАМОЖЕННЫЙ СОЮЗ ДЕКЛАРАЦИЯ О СООТВЕТСТВИИ

**Заявитель** Акционерное общество «Корвет».  
 Основной государственный регистрационный номер: 1137460004824.  
 Место нахождения: 456510, Российская Федерация, Челябинская область, Сосновский район, деревня Казанцево, улица Производственная, дом 9  
 Фактический адрес: 454138, Российская Федерация, Челябинская область, город Челябинск, улица Чайковского, дом 3  
 Телефон: 83512251055, факс: 83512251057, адрес электронной почты: sales@oilpump.ru  
**в лице** Генерального директора Крейцберге Григория Владимировича

**заявляет, что**

Центробежные насосы серии ЦН и установки на их базе тип УЦН  
 Продукция изготовлена в соответствии с ТУ 3631-003-21614723-2015  
**изготовитель** Акционерное общество «Корвет».  
 Место нахождения: 456510, Российская Федерация, Челябинская область, Сосновский район, деревня Казанцево, улица Производственная, дом 9  
 Фактический адрес: 454138, Российская Федерация, Челябинская область, город Челябинск, улица Чайковского, дом 3

код ТН ВЭД ТС 8413 70 810 0

Серийный выпуск \_\_\_\_\_

**соответствует требованиям**

ТР ТС 004/2011 "О безопасности низковольтного оборудования"; ТР ТС 010/2011 "О безопасности машин и оборудования"; ТР ТС 020/2011 "Электромагнитная совместимость технических средств"

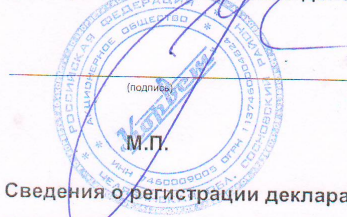
**Декларация о соответствии принята на основании**

протокола испытаний № 1602/3-6319 от 16.02.2015 года. Испытательная лаборатория Общество с ограниченной ответственностью «Сервис +», аттестат аккредитации регистрационный № РОСС RU.0001.21AB91 действителен до 21.10.2016 года

**Дополнительная информация**

Условия хранения продукции в соответствии с требованиями ГОСТ 15150-69. Срок хранения (службы, годности) указан в прилагаемой к продукции товаросопроводительной документации и/или эксплуатационной документации

**Декларация о соответствии действительна с даты регистрации по 09.11.2020 включительно.**



Г.В. Крейцберге

(инициалы и фамилия руководителя организации-заявителя или физического лица, зарегистрированного в качестве индивидуального предпринимателя)

**Сведения о регистрации декларации о соответствии:**

Регистрационный номер декларации о соответствии: ТС № RU Д-РУ.АЛ32.В.07280  
 Дата регистрации декларации о соответствии 10.11.2015

Инва. № подл.	Взам. инв. №	Инва. № докл.	Подп. и дата

Изм.	Лист	№ докум.	Подп.	Дата

# УЦН250-125-100.00.000 ПС