

5H.31.40.00ГЧ

Перв. примен.

Справ. №

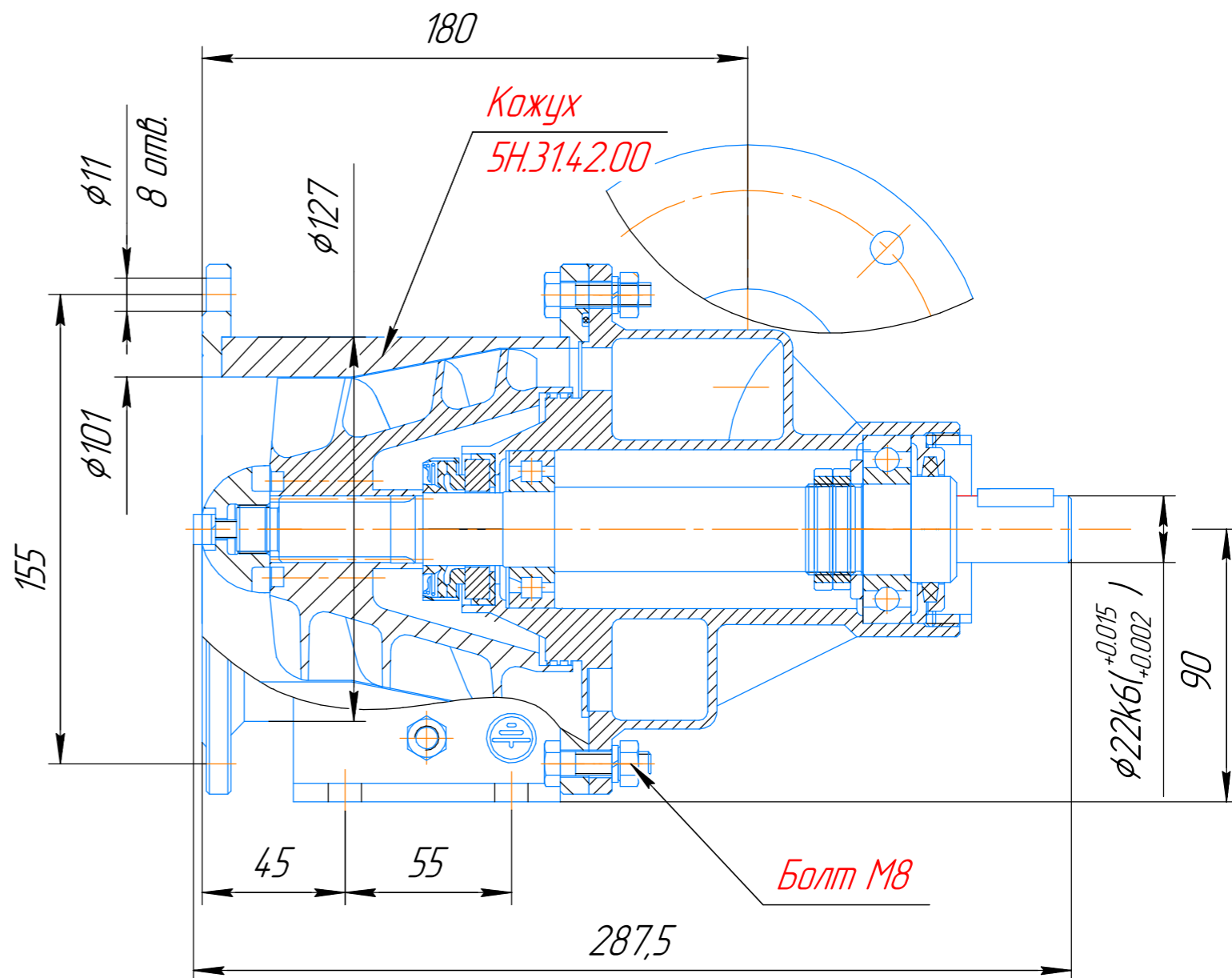
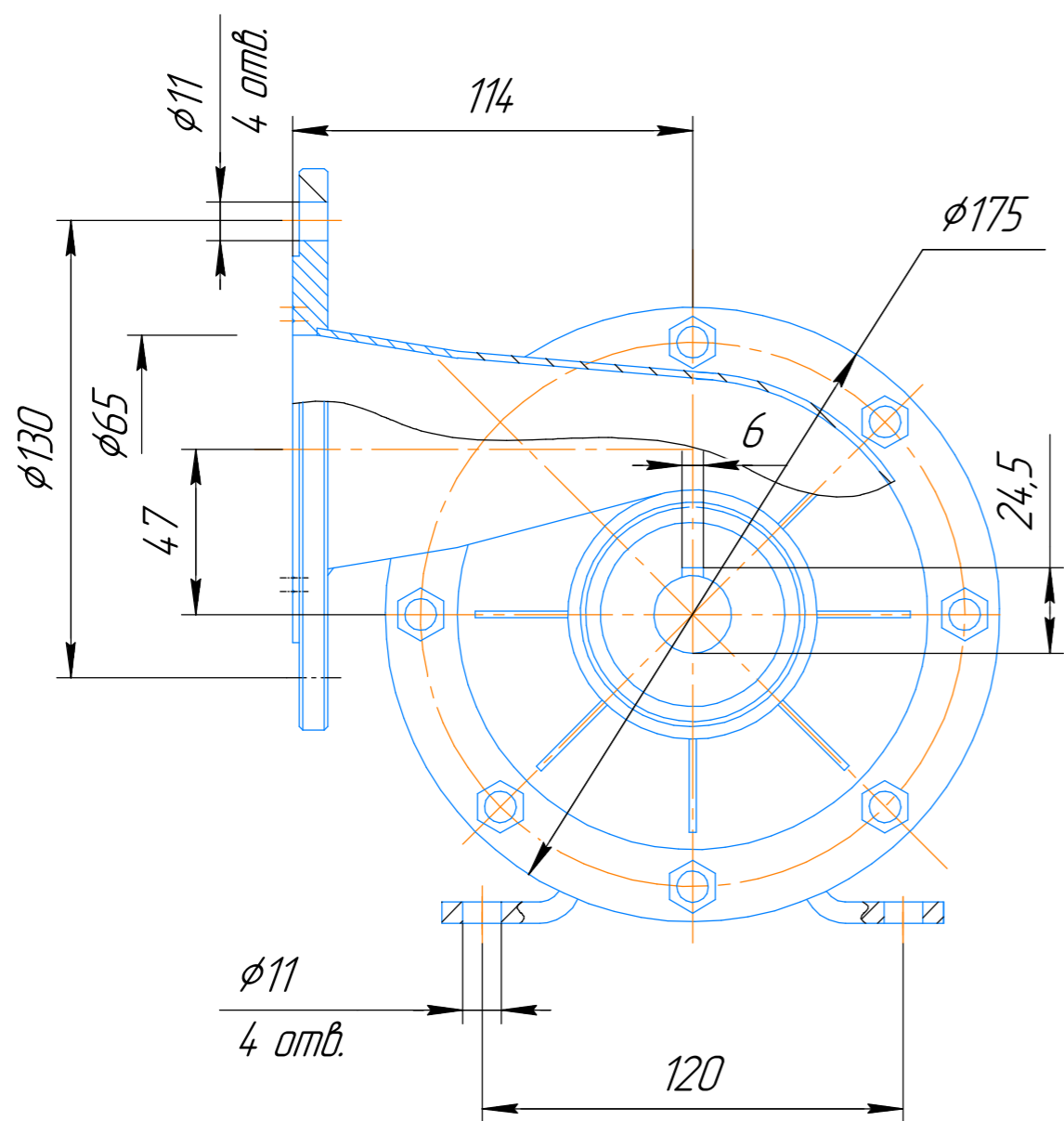
Подп. и дата

Изм. № дудл.

Взам. инв. №

Подп. и дата

Изм. № подл.



				5H.31.40.00ГЧ			
Изм. Лист	№ докум.	Подп.	Дата	Насос оседиагональный ОДН 120 Габаритный чертеж	Лист	Масса	Масштаб
Разраб.	Лобанова				A	12,7	1:2
Пров.	Овсянников				Лист	Листов	1
Т.контр.					АО "Корвет"		
И.контр.	Лобанова			Копировал			Формат А3
Утв.	Крейцбергс			Формат А3			